

Filtro magnético MAF

Magnetic Filter MAF



Éxito sin ayudas a la filtración

El filtro magnético de POLO limpia los lubricantes refrigerantes, principalmente aceites y emulsiones, de forma totalmente automática en las máquinas herramienta. Los MAF se pueden integrar en los sistemas como prefiltros o instalar como filtros individuales. Funcionan sin ayudas filtrantes, como el fieltro filtrante. Esto hace que estas unidades requieran muy poco mantenimiento y sean fáciles de instalar. En la versión estándar, el rodillo magnético gira permanentemente, pero también se puede proporcionar un control de intervalos a petición.

Without filter aids to success

The POLO magnetic filter cleans cooling lubricants, mainly oils and emulsions, of machine tools fully automatically. MAFs can be integrated into systems as pre-filters or installed as individual filters. They operate without filter aids, such as filter fleece. This makes these units very low-maintenance and easy to install. In the standard version, the magnetic roller is rotated permanently, but an interval control can also be provided upon request.

Potentes campos magnéticos
Strong magnetic fields

Alta torta de filtración
High filter cake

Pureza óptima
Optimal fineness



Filtro magnético MAF

Magnetic Filter MAF



Principios de los filtros magnéticos:
The principles of this magnetic filter:

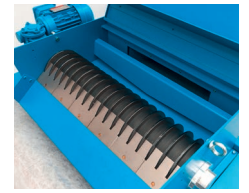
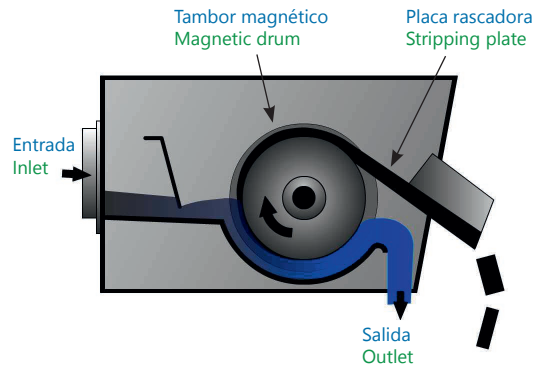
<https://polo-filter.com/es/filtro-magnetico/>



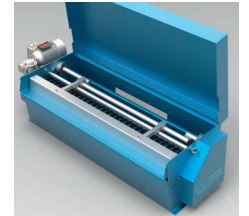
Información y otras dimensiones:
Information and more dimensions:

<https://polo-filter.com/es/filtro-magnetico-maf/>

Las fotos muestran parcialmente el equipamiento adicional. /
Some of the photos show additional equipment.



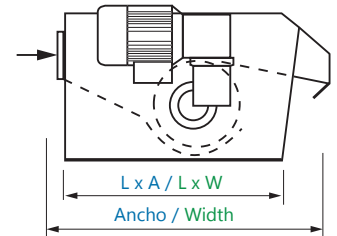
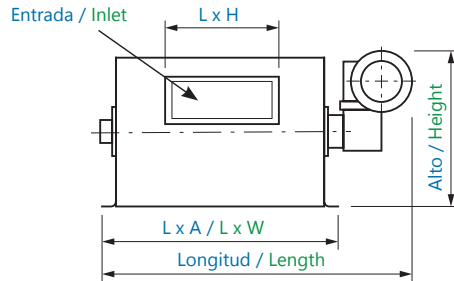
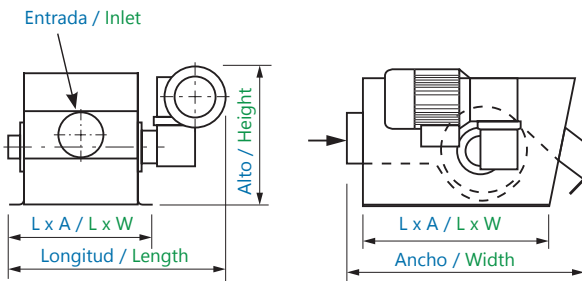
Fácil acceso
Easy access



Opcional con
corredora de lodos
Mud slice optional

MAF-0050 hasta / to MAF-0500

MAF-0650 hasta / to MAF-1400



Dimensiones estándar	Standard sizes	MAF-0050	MAF-0100	MAF-0150	MAF-0200	MAF-0250	MAF-0300
Medidas de instalación L x A	Mounting dimension L x W	162 x 350	261 x 350	360 x 350	459 x 350	558 x 350	657 x 350
Longitud	Length	317	416	515	614	713	812
Ancho	Width	450	450	450	450	450	450
Alto	Height	275	275	275	275	275	275
L x H	L x H	-	-	85 x 200	85 x 200	85 x 370	85 x 370
Entrada	Inlet	R 2"	R 2 1/2"	R 2 1/2"	R 2 1/2"	R 3"	R 3"
Peso aprox. (kg)	Weight approx. (kg)	25	35	45	55	68	78
Caudal máx. (l/min) emulsión*	Flow rate max. (l/min) emulsions*	55	110	165	220	275	330
Valores de conexión	Connected load (kW / A)	0,12 / 0,52	0,12 / 0,52	0,12 / 0,52	0,12 / 0,52	0,12 / 0,52	0,12 / 0,52
Tensión de suministro	Supply voltage	3 ~ 400 V 50 Hz					

MAF-0350	MAF-0400	MAF-0450	MAF-0500	MAF-0650	MAF-0750	MAF-0850	MAF-1100	MAF-1400
756 x 350	855 x 350	954 x 350	1053 x 350	824 x 650	922 x 650	1069 x 650	1314 x 650	1657 x 650
911	1010	1109	1208	1109	1207	1354	1599	1942
450	450	450	450	805	805	805	805	805
275	275	275	275	405	405	405	405	405
85 x 370	85 x 370	85 x 370	85 x 370	120 x 400	120 x 600	120 x 600	120 x 600	120 x 1000
R 3"	R 3"	R 3"	R 3"	-	-	-	-	-
89	100	111	122	210	235	270	320	390
385	440	495	550	660	770	880	1100	1400
0,12 / 0,52	0,12 / 0,52	0,12 / 0,52	0,12 / 0,52	0,18 / 0,67	0,18 / 0,67	0,18 / 0,67	0,18 / 0,67	0,18 / 0,67
3 ~ 400 V 50 Hz								

Nos reservamos el derecho a realizar cambios técnicos en aras del progreso.
Subject to technical changes in the interest of progress.

*El caudal real debe ser adaptado a las condiciones de uso.
Se indica el caudal máximo del filtro; el caudal se reduce según el proceso de mecanizado y el grado de contaminación.
*The actual flow rate must be adapted to the operating conditions.
The maximum flow rate of the filter is indicated; depending on the machining process and the degree of contamination, the flow rate may be lower.

