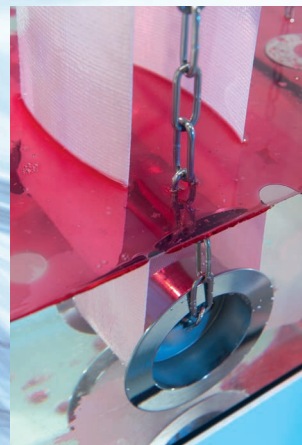


Skimmer de cinta

Belt Skimmer



Eliminación limpia del aceite

Los skimmers de cinta POLO, serie BSK, se utilizan para eliminar el aceite flotante no emulsionado de los líquidos, como el agua o las emulsiones de lubricantes de refrigeración. Si el aceite flotante no se retira de la superficie, quedará en ella como un «pañó». Esto impide que el lubricante refrigerante «respire», lo que puede hacer que se estropee porque las bacterias y los gérmenes se multiplican a una velocidad vertiginosa. La vida útil del lubricante refrigerante se prolonga considerablemente con el uso del BSK.

Clean oil-removal

POLO belt skimmers, series BSK, are used to remove non-emulsified, floating oil from liquids, such as water or cooling lubricant emulsions. If floating oil is not removed from the surface, it will lie on the surface like a "cloth". This prevents the cooling lubricant from "breathing", which can cause it to tip over because bacteria and germs multiply at breakneck speed. The service life of the cooling lubricant is considerably extended by the use of the BSK.

Disponible en diferentes profundidades de inmersión
Available in different immersion depths

Extrae los aceites extraños dañinos
Carries harmful foreign oils away

Reequipamiento simple
Easy to retrofit

Fácil de limpiar
Easy-care



Skimmer de cinta BSK-A0.6

Belt Skimmer BSK-A0.6



Estructura

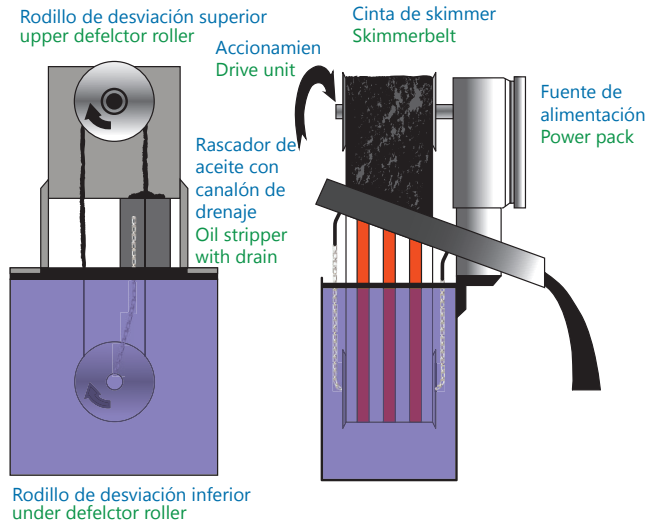
El skimmer de cinta se compone esencialmente de una cinta de skimmer, un motor de accionamiento, un rascador y dos rodillos de desviación.

Design

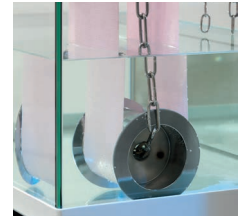
Essentially, the belt skimmer consists of a skimmer belt, a drive motor, a scraper and two deflection pulleys

Función

La cinta de skimmer circunferencial se sumerge en el líquido. El aceite flotante se adhiere a la cinta debido a los diferentes niveles de atracción (fuerzas de adhesión) entre las distintas sustancias y es arrancado de la superficie del agua. El rascador separa el aceite adherido a la cinta y lo expulsa a través de un canalón de drenaje.



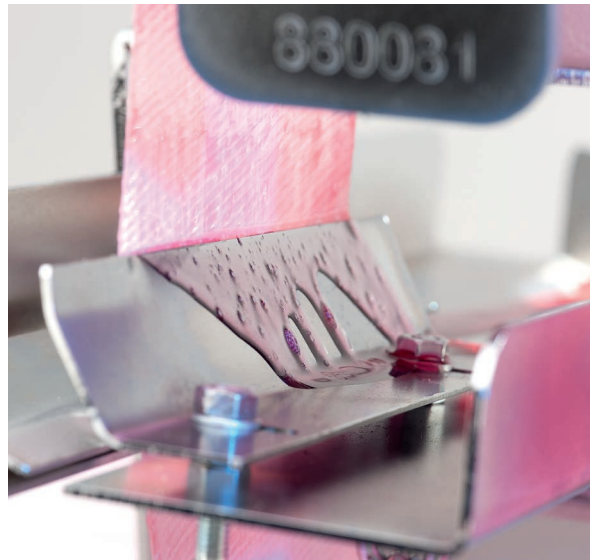
Opcional con base magnética
Magnetic base optional



Rodillo de desviación
Deflector roller

Function

The circulating skimmer belt dips into the liquid. The floating oil sticks to the belt due to the different magnitude of the forces of attraction (adhesive power) between different materials and is drawn off from the surface of the water. Strippers set at an oblique angle then without causing any wear remove the oil from the belt. This then flows away via a draining channel.



Rascador en el canalón de drenaje / Stripping in the drain



No precisa casi mantenimiento
Virtually maintenance-free



Principios de la extracción de aceite:
The principles of skimming oil:

<https://polo-filter.com/es/dispositivos-para-el-cuidado-del-lubricante-refrigerante-skimmers-de-aceite/>



Información y otras dimensiones:
Information and more dimensions:

<https://polo-filter.com/es/skimmer-de-cinta-bsk/>

Las fotos muestran parcialmente el equipamiento adicional.
Some of the photos show additional equipment.

Dimensiones estándar	Standard sizes	BSK-A0.6
Longitud	Length	340
Ancho	Width	165
Alto	Height	305
Profundidad de inmersión*	Immersion depths*	195 hasta / to 2500
Peso (kg)	Weight (kg)	aprox. / approx. 10
Velocidad (1/min)	Drive (1/min)	15
Potencia nominal (W)	Nominal power (W)	3,5
Tensión operativa	Operating voltage	24 V / 50 Hz
Tensión de suministro	Supply voltage	3 ~ 230 V / 50 Hz

*Se pueden obtener mayores profundidades de inmersión previa solicitud.
*Larger immersion depths available on request.

Nos reservamos el derecho a realizar cambios técnicos en aras del progreso.
Subject to technical changes in the interest of progress.



Opcional con depósito de reboso
Overflow tank optional



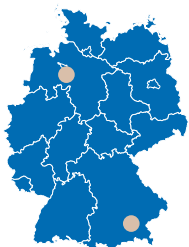
¡Consúltenos!
Please contact us!

POFL-12/3_ES



Escanee el código QR para obtener más información.

www.polo-filter.com



POLO Filter-Technik Bremen GmbH | In den Ellern 6 | 28832 Achim
Tel. +49 421 23802-0 | info@polo-filter.com

En la página web encontrará información sobre nuestros representantes de área en el país y en el extranjero
Art.No I101114 · iStock olgaaltunina, AVvector, nicharos